



CATALOGO PRODOTTI

PRESSE PER LATTONERIA



VOTATI ALLA **PRECISIONE**

PRESSE PER
LATTONERIA



PRESSE PER LATTONERIA

Le presse per lattoneria vengono costruite con tecnologia interamente derivante dalle piegatrici sincronizzate ad elettronica integrata, ma adattata alle specifiche esigenze del settore lattoneria.

Le presse vengono realizzate con una struttura notevolmente robusta con incavo da 750 o 1000 mm, piegasciaccia integrato nella tavola inferiore con possibilità di cambio matrice, bombatura, registri posteriore a 2 assi X - R con tavola da 500 mm.

RANGE

↓ ↓ da **100 a 200 tonnellate**

← → da **6500 a 10050 mm**
di lunghezza



AFFIDABILITÀ E PRECISIONE

FIGURA 1

Tavola posteriore Larghezza 500 mm con tre punti di appoggio: prima battuta frontale, seconda battuta a 50 mm, terza battuta a 500 mm.

Registro posteriore a due assi: X corsa 1000 R corsa 250.

FIGURA 2

Piega schiaccia a comando pneumatico integrato nella tavola, gestito dal CNC con possibilità di cambio matrice.

OPTIONAL

- > Luce frontale
- > Piatti in acciaio inox sul pestone con funzione antigraffio
- > Incavo 1000 mm
- > Colore

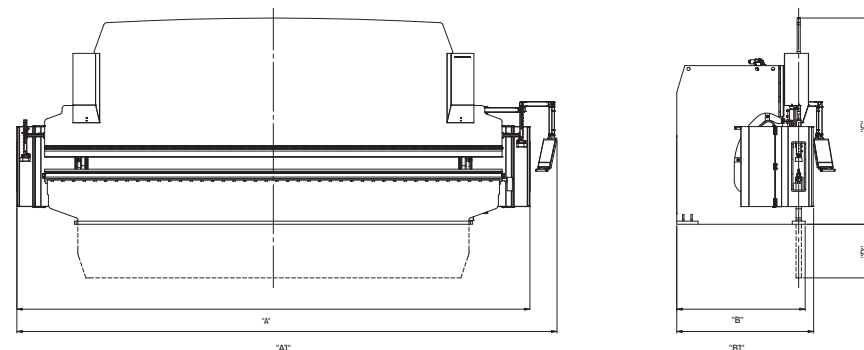


FIGURA 1



FIGURA 2

TABELLE E DATI TECNICI > PRESSE PER LATTONERIA



Modello	Lunghezza Utile di Piegia mm	Luce tra i montanti mm	Incavo mm	Altezza piano di Lavoro mm	Forza di Lavoro kN	Corsa Asse "Y" mm	Corsa Asse "X" (Optional) mm	Corsa Asse "R" (Optional) mm	Velocità		
									Discesa mm/s	Lavoro mm/s	Risalita mm/s
PHSL 100/65	6550	5050	750	960	1000	270	1000	250	130	10	100
PHSL 100/85	8550	7050	750	960	1000	270	1000	250	130	10	100
PHSL 125/65	6550	5050	750	960	1250	270	1000	250	130	10	100
PHSL 125/85	8550	7050	750	960	1250	270	1000	250	130	10	100
PHSL 125/100	10050	8550	750	960	1250	270	1000	250	130	10	90
PHSL 150/65	6550	5050	750	960	1500	270	1000	250	120	10	100
PHSL 150/85	8550	7050	750	960	1500	270	1000	250	120	10	100
PHSL 150/100	10050	8550	750	960	1500	270	1000	250	100	10	90
PHSL 200/85	8550	7050	750	960	2000	270	1000	250	100	10	90
PHSL 200/100	10050	8550	750	960	2000	270	1000	250	90	10	90

Modello	Motore Principale kW	Capacità serbatoio olio Lt	Pressione di Lavoro Bar	Peso Appross. Kg	Lungh. "A" mm	Lungh. "A1" mm	Largh. "B" mm	Largh. "B1" mm	Altezza "C" mm	Altezza "D" (Optional) mm
PHSL 100/85	11	220	250	23500	9590	10270	2270	2395	3720	1000
PHSL 125/65	15	230	250	22000	7590	8270	2235	2395	3420	1000
PHSL 125/85	15	230	250	26500	9590	10270	2235	2395	3620	1200
PHSL 125/100	15	230	250	32000	11590	12270	2235	2395	3820	1300
PHSL 150/65	18.5	275	240	26000	7590	8270	2280	2440	3675	1200
PHSL 150/85	18.5	275	240	31500	9590	10270	2280	2440	3875	1300
PHSL 150/100	18.5	275	240	38000	11590	12270	2280	2440	4075	1400
PHSL 200/85	22	310	240	61500	9590	10270	2300	2460	3270	1400
PHSL 200/100	22	310	240	70000	11590	12270	2300	2460	3670	1600

I dati contenuti potrebbero variare nel tempo



Via Verga 6 | 8 | 10
20845 Sovico (MB) Italy

T. +39 039.2014603
T. +39 039.2014563

info@vimercati.eu
www.vimercati.eu



VOTATI ALLA **PRECISIONE**